

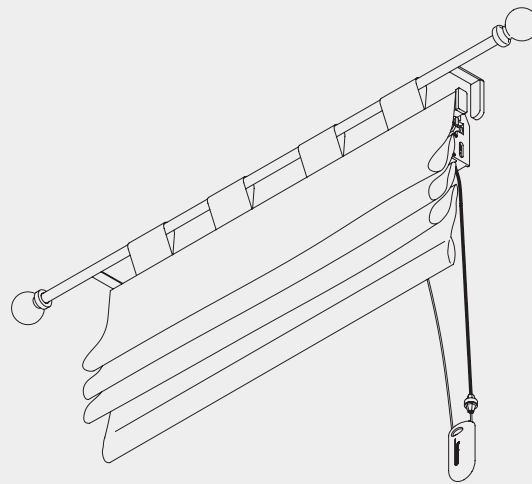
Raffvorhang-Systeme





Raffvorhang-System

Silent Gliss® 2010



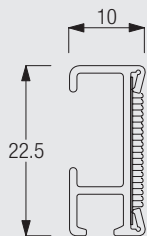
Produktmerkmale

- Raffvorhang-System mit Schnurbedienung für den Wohn- und Objektbereich.
- Für leichte bis mittelschwere Vorhänge.
- Innovative Verbindung zwischen Rafftechnik und Stilgarnituren.
- Die patentierte Aufhängung der Rafftechnik an der Stilgarnitur eröffnet vielfältige Dekorationsmöglichkeiten.
- Problemloses Ein- und Aushängen des Vorhangs mit neuen, in die Vorhangschlaufe eingenähte „Klick-In“-Haken.
- Komfortable und einfache Bedienung durch vertikales Ziehen an der Zugschnur.
- Anlagen bis max. 180 cm Breite und max. 300 cm Höhe.
- Max. Vorhanggewicht: 1,5 kg mit Einnäh-Öse 2097 und 2,0 kg mit „Klick-In“-Öse 2261.
- Platzbedarf des Vorhangpakets bei Paket oben ca. 10 - 15 % der Anlagenhöhe.
- Einfache Decken- oder Wandmontage.



2010

Profil- und Biegeinformationen

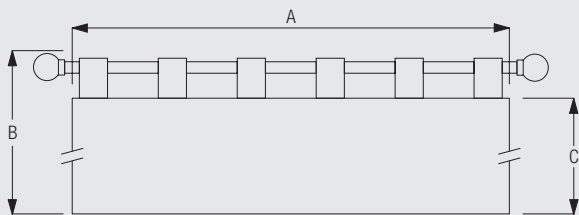


2116



Nur für gerade Anlagen.

Richtig messen



- A: Systembreite (Stoffbreite)
- B: Höhe der Anlage (inkl. Stilgarnitur)
- C: Stoffhöhe (ohne Flauschband, Ringe, etc.)

Maßangaben System



1,80 m



3 m



1,5 kg
mit Einnäh-Öse 2097
2 kg
mit „Klick in“-Öse 2261

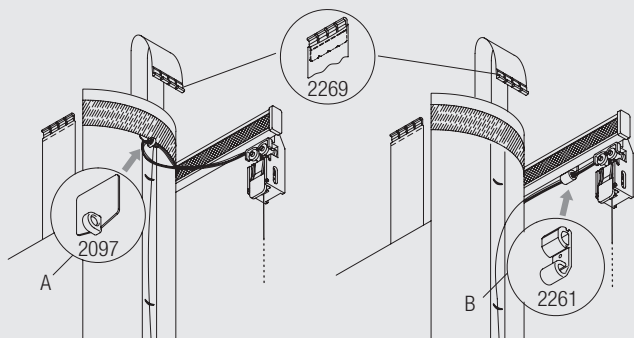


2010

Die Angaben sind abhängig vom Stoffgewicht inkl. Beschwerungsprofil.

Konfektion

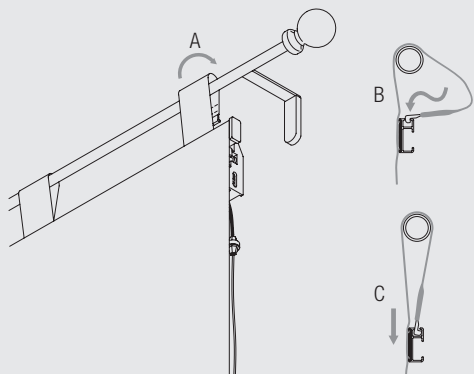
Ösen-Konfektion



- A: Mit Einnäh-Öse 2097 (max. 1,5 kg Vorhanggewicht)
 - B: Mit „Klick in“-Öse 2261 (max. 2 kg Vorhanggewicht)
- „Klick in“-Haken 2269 wird benötigt.

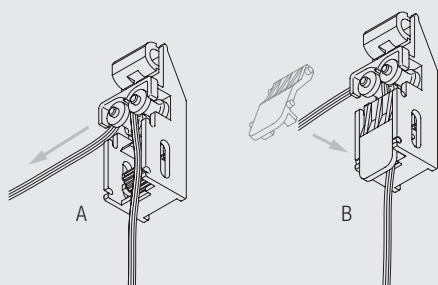
Montage

Einhängen des Vorhanges mit „Klick in“-Haken 2269



- A: Schlaufe über Stilgarnitur hängen.
 B: Einklicken des „Klick in“-Haken in Profil 2116.
 C: Schlaufe straffen.

Zugschnur in Schnurbremse 2265 einfädeln



- Die neu entwickelte Schnurbremse gewährleistet eine sichere Funktion.
 A: Abdeckung öffnen.
 B: Zugschnur einfädeln.
 C: Abdeckung schließen.

Zubehör Standard

2004	Beschwerungsprofil		2093	Ring	
2097	Einnäh-Öse bis 1,5 kg		2131	Enddeckel	
2132	Schnurverbinder		2261	„Klick in“-Öse bis 2,0 kg	
2265	Schnurbremse		2269	„Klick in“-Haken	
2539	Flauschband		3055	Haken	
3074	Ösenband		3090	Zugschnur (ø 3.5mm)	
3340	Schnurgewicht		3637	Kordel	



2010



2010



2010

www.silentgliss.de

Silent Gliss GmbH
Rebgartenweg 5
D - 79576 Weil am Rhein

Tel. +49 (0) 7621 6607 0
Fax +49 (0) 7621 6607 37
info@silentgliss.de

www.silentgliss.at

Silent Gliss GsmbH
Gewerbestrasse 6
A - 6710 Nenzing

Tel. +43 (0) 5525 64 111
Fax +43 (0) 5525 63 170

Vertriebsbüro / Showroom
Stubenring 6
A - 1010 Wien
Tel. +43 (0) 1 513 16 77
Fax +43 (0) 1 513 16 77-88
info@silentgliss.at