

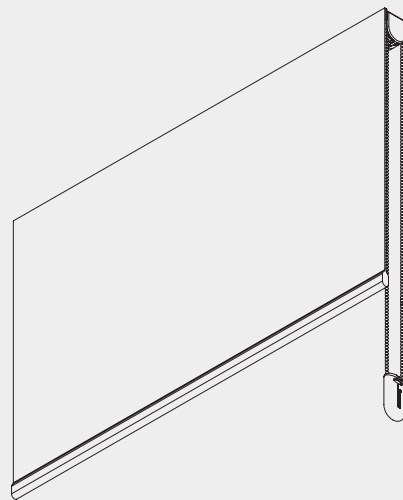
Raffvorhang-Systeme





Raffvorhang-System

Silent Gliss® 2330



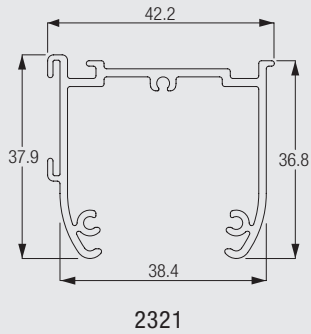
Produktmerkmale

- Raffvorhang-System mit Kettenbedienung für den Wohn- und Objektbereich.
- Besonders für mittelschwere Vorhänge geeignet.
- Minimalster Abstand für das erste Band (rechts sowie links) ist 85 mm, daher empfehlen wir die Konfektionsart Standard Plus zu verwenden.
- Neu entwickelte Aufwicklungstechnik.
- Perfekte Verbindung von Technik und Ästhetik. Technik vollständig in das elegante Kopfprofil integriert.
- Neuer Schnurmechanismus erleichtert das Abnehmen des Vorhangs zur Reinigung.
- Sehr leise und leichtgängige Bedienung über 4:1 Getriebe.
- Vorhang stoppt exakt an jeder gewünschten Position.
- Bedienung wahlweise links oder rechts.
- Seitliche Verspannung bis max. 15° möglich.
- Systeme bis maximal 3 m Breite und Höhe. Angaben abhängig des maximalen Vorhanggewichts inkl. Beschwerungsprofil und Querstäben bei Konfektion Standard Plus.
- Das Vorhanggewicht von max. 4,5 kg darf nicht überschritten werden.
- Einfache Wand- und Deckenmontage.
- Anlagen werden montagefertig geliefert. Große und attraktive Stoffauswahl.



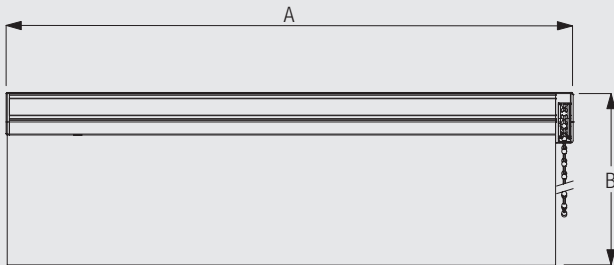
2330

Profil- und Biegeinformationen



Nur für gerade Anlagen.

Richtig messen



A: Systembreite
B: Systemhöhe

Maßangaben System



3,0 m



3,0 m



4,5 kg



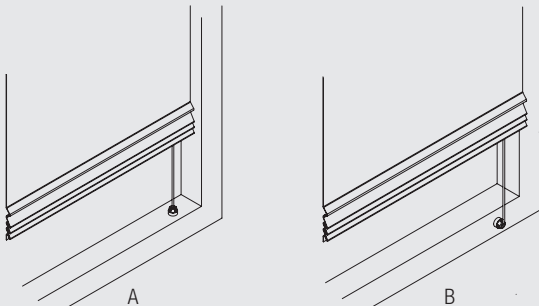
2330

Angaben abhängig des maximalen Vorhanggewichts inkl. Beschwerungsprofil und Querstäben bei Konfektion Standard Plus.

Die komfortable Bedienung wird durch das 4:1 Getriebe gewährleistet.

System Option

Seitliche Verspannung für Schräganlagen bis max. 15°

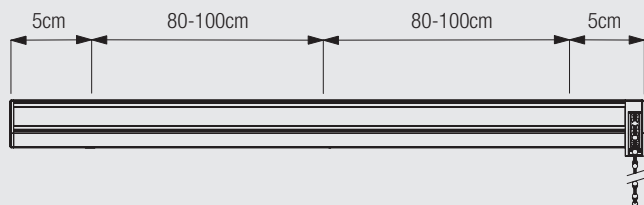


A: Montage in den Fensterrahmen.
B: Montage auf den Fensterrahmen.

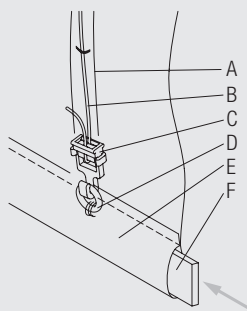
Zur Stabilisierung des Systems sowie für Schräganlagen eignet sich die seitliche Verspannung besonders. Montage der seitlichen Verspannung (bis max. 15°) in den Fensterrahmen oder auf den Fensterrahmen.

Montage- und Nähinformationen

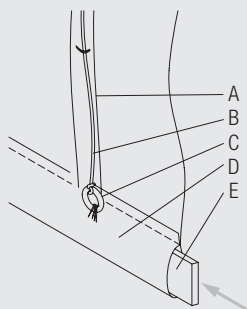
Positionierung Träger



Fixierung der Kordel



- A: Ösenband 3540
- B: Kordel 2216
- C: Haken 3055
- D: Ring 2093
- E: Hohlsaum
- F: Beschwerungsprofil 2004

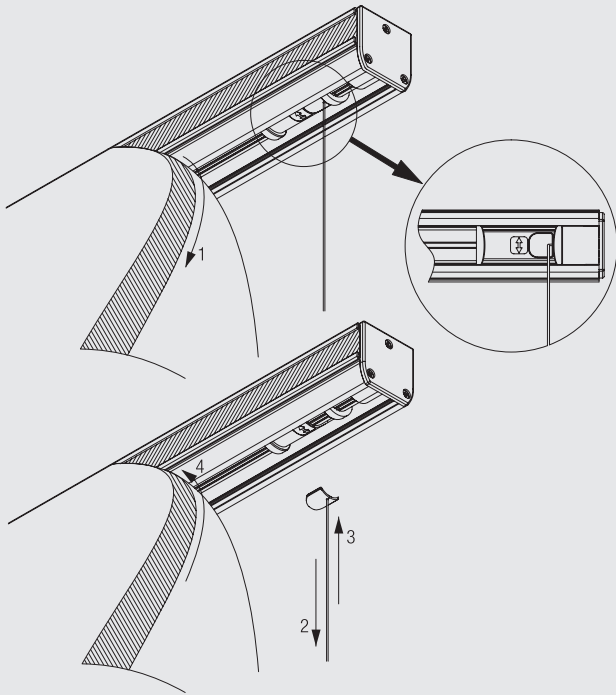


- A: Ösenband 3540
- B: Kordel 2216
- C: Ring 2093
- D: Hohlsaum
- E: Beschwerungsprofil 2004



2330

Einfache Reinigung/ pflegeleicht durch neuen Schnurmechanismus



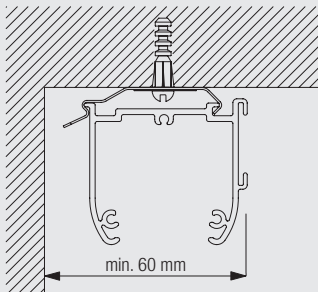
Der neu entwickelte Schnurmechanismus ermöglicht das An- und Abbringen des Vorhangs innerhalb kürzester Zeit.

Vorbereitung: Vorhang muss komplett nach unten gefahren werden.

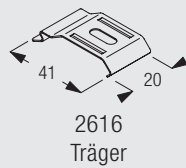
1. Vorhang vom Klettband lösen.
2. Herausziehen des Pins mittels Ziehimpuls an der Kordel.
3. Nach der Reinigung, Pin wieder in die vorgesehene Öffnung drücken.
4. Vorhang wieder an das Klettband drücken.

Montage

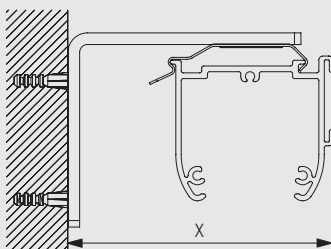
Deckenmontage mit Träger 2616



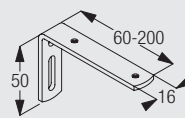
2330



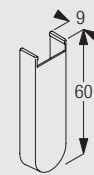
Wandmontage mit Träger 3134-3139 und Träger 2616



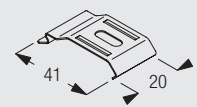
	X (mm)
3134	70-76
3135	90-96
3136	110-116
3137	130-136
3138	160-166
3139	210-216



3134-39
Tragwinkel

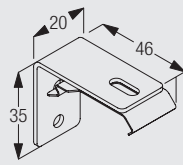
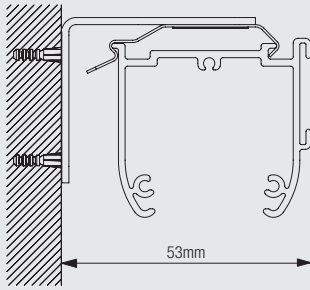


3133
Abdeckung



2616
Träger

Wand- und Deckenmontage mit Wand- und Deckenträger 2343



2343
Wand- und
Deckenträger

Zubehör Standard

2093 Ring



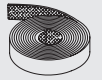
2216 Kordel



2322 Pin



2539 Flauschband



3055 Haken



3340 Schnurgewicht



3540 Ösenband (nur bei Liefer. mit Stoff)



2330

www.silentgliss.de

Silent Gliss GmbH
Rebgartenweg 5
D - 79576 Weil am Rhein

Tel. +49 (0) 7621 6607 0
Fax +49 (0) 7621 6607 37
info@silentgliss.de

www.silentgliss.at

Silent Gliss GsmbH
Gewerbestrasse 6
A - 6710 Nenzing

Tel. +43 (0) 5525 64 111
Fax +43 (0) 5525 63 170

Vertriebsbüro / Showroom
Stubenring 6
A - 1010 Wien
Tel. +43 (0) 1 513 16 77
Fax +43 (0) 1 513 16 77-88
info@silentgliss.at